



Rua Delegado Waldir Guilherme N°27-CEP: 24050-170
 Ilha da Conceição – Niterói – R. io de Janeiro
 Tel. (21) 2613-5758 / (21) 2622-3347
 Fax (21) 2622-3345-Cel.: (21) 7825-7865 ID: 24* 70302
 www.repmarine.com.br – repmarine@repmarine.com.br

REPMARINE

**CONTROLE DE
 CERTIFICADO**
CONTROL CERTIFICATE

N° 1999-A

O. S . Repmarine :

N°1999

Teste Anual

Date :

June 19, 2009

W. O . Repmarine :

Annual Test

Specification :

IMO / MSC – Circ.1/1206

Cliente :

GEOCHEMICAL SOLUTIONS INTERNATIONAL

Customer :

Bandeira / Flag: **BRASILEIRA**

Material :

Estágio de fabricação : Inspeção Periódica

Inscrição / IMO:

Stage manufacture : Periodical Survey

Navio : **MV GYRE**

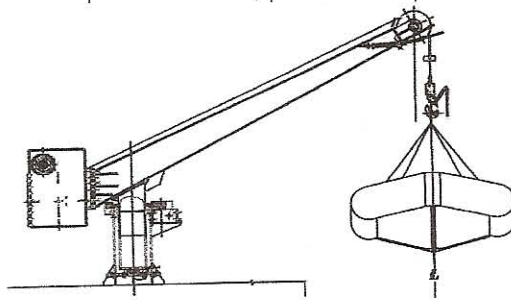
Região de inspeção : Totalidade

Vessel : **MV GYRE**

Checked zone : Ensemble

Este documento é emitido em conformidade com os padrões internacionais de documentos para teste e inspeção para dispositivos de içamento de uso geral
 This document is issued in accordance with international standard document for test and examination as to lifting appliance of general use .

Item	Descrição	Quantidade	C.S.T	Carga de Teste	Data do ensaio
Item	Description	Quantity	S.W.L.	Proof Load	Date of test load
1	Inspection and Annual test without Load on Davit and brakes and opening Release hook for Rescue Boat Davit Maker: Tecnimpiant SWL: 11,5 KN Model: 2519 -2520 Rescue Boat Maker: Zodiac N° person: 6 Weight: 332 Kg Release Hook Maker: SCHAT HADING Model/Type: ARH23 SWL: 23 KN Test witnessed by ABS or Crew	1	11,5 KN	-----	19/06/2009 Approved



Tempo de duração do teste: 5 minutos

Duration of test load: five minutes

Próximo teste: Junho/2010

Em nome da nossa companhia , nos certificamos que os itens acima descritos foram testados e verificados , não sendo detectado nenhuma trinca , defeito ou falha .

Next Test : June/2010.

On behalf of the company , we certify that items above described have been tested and checked , no crack , no default , no fault detected .

Resultado do Exame :

Em conformidade : Sim Não

Examination results : Yes No

CONTROLE INTERNO
 INTERNAL CONTROL

Date : 19 / 06 / 2009

Visa : *Rogério Manoel Lobato*
 Engenheiro Mecânico
 Reg. nº 151281
 Crea nº 12093-D

CONTROLE EXTERNO
 EXTERNAL CONTROL

Date : 19 JUNE 2009

Visa : *[Signature]*
 R/V GYRE
 IMO 7318999
 NSC 381E004643
 GT 798
 POWER 1270 KW